

MaxxECU PWM modul



Teknisk Data:

Matningsspänning:	8-12V
Max kortvarig last:	60A
Max kontinuerlig last:	50A
Temperaturområde:	-40 till 125C

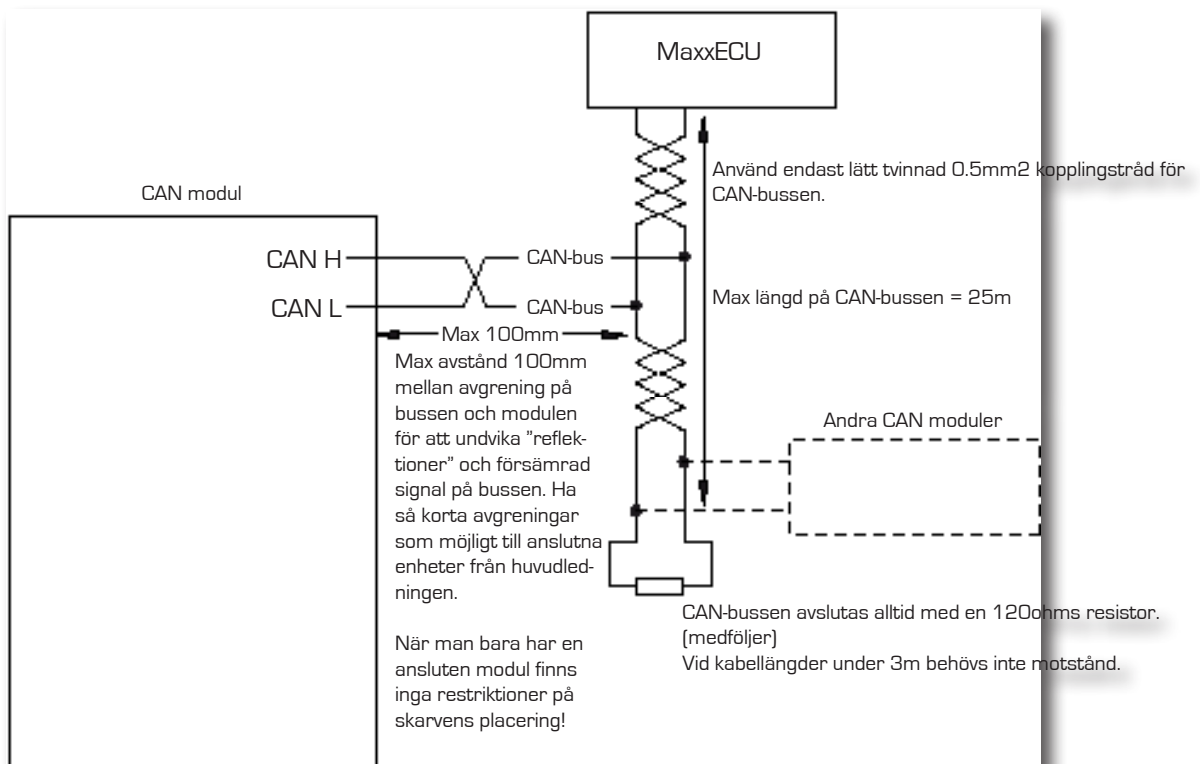
Vattentät, skyddad för överbelastning och hög temperatur.

Styr steglöst el-motorer (bränslepump, fläkt, vattenpump lampor etc.). Fungerar endast med MaxxECU.

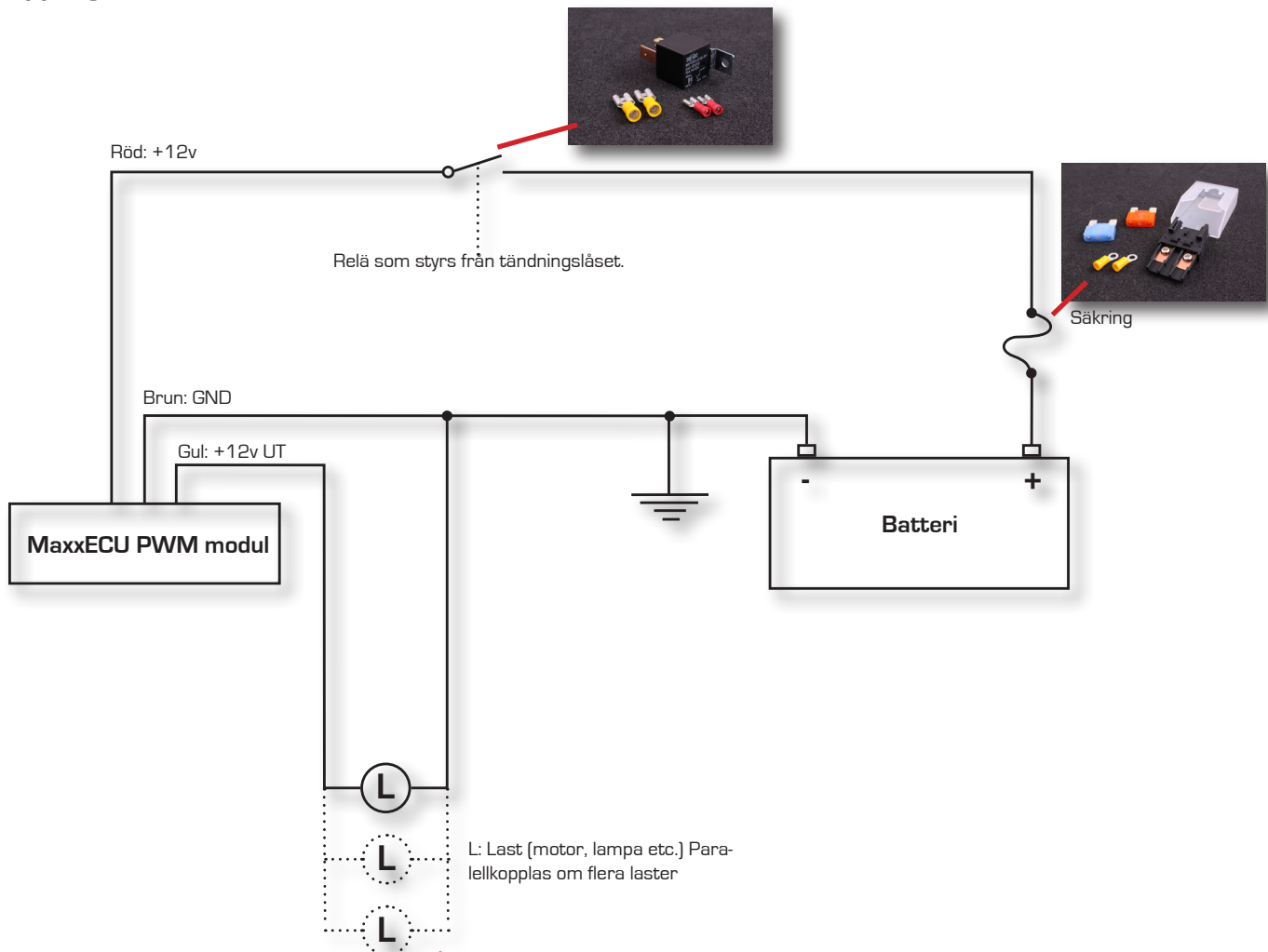
Styr lasten mellan 0 och 100% och inställningar görs i MTune. Placera modulen så nära lasten som möjligt.



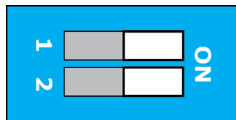
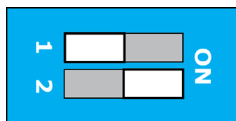
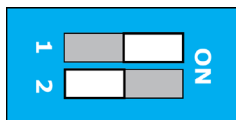
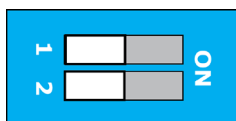
CAN-bus inkoppling



Inkoppling last



Ändra modul ID (gäller endast REV 3 enheter)



PWM module ? Installed

ID = 1 (standard)

PWM module id=2 ? Installed

ID = 2

PWM module id=3 ? Installed

ID = 3

PWM module id=4 ? Installed

ID = 4